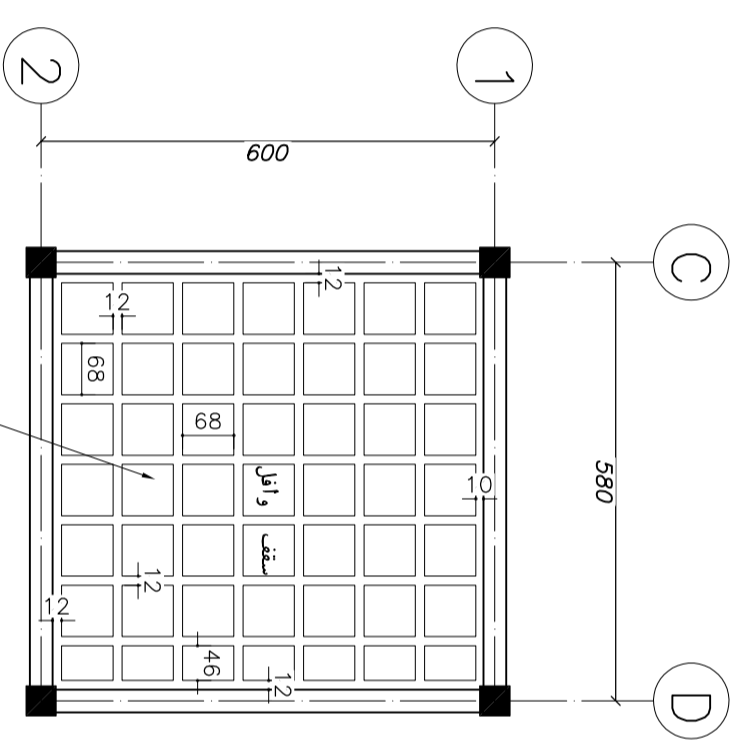


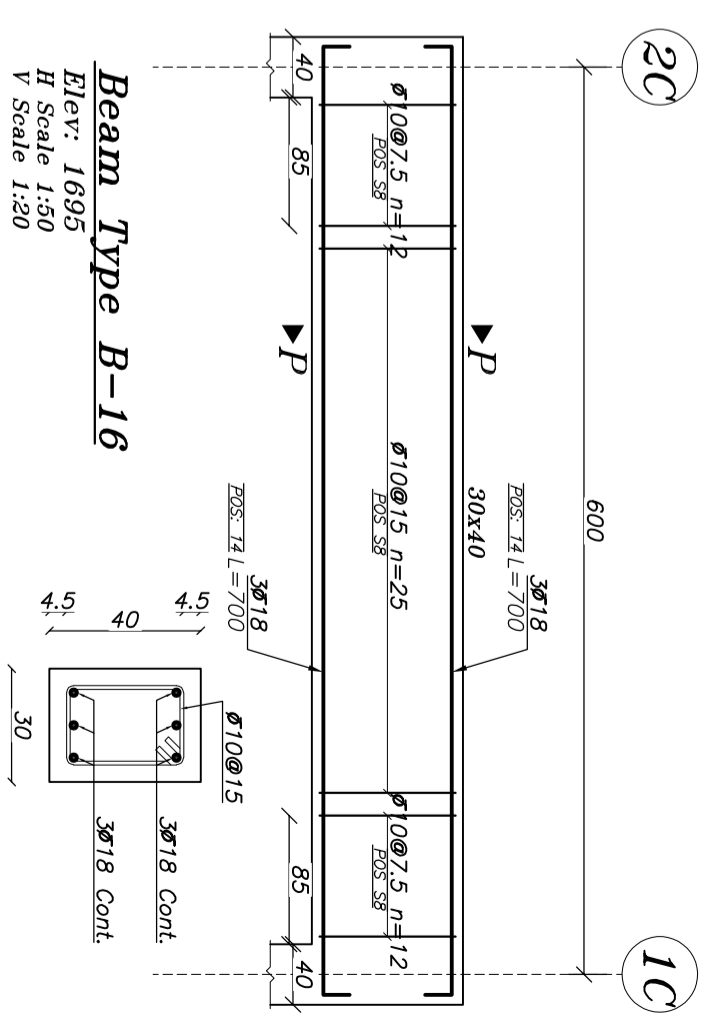
Framing Plan At Elev. +16.95

SC.1:100

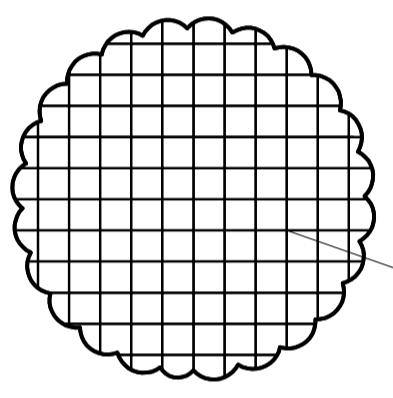
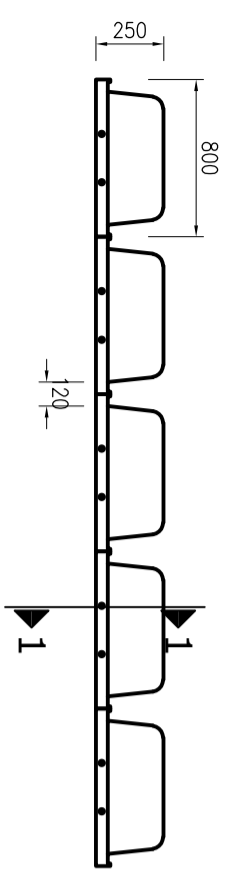


Framing Plan Waffle Frame work

SC.1:100

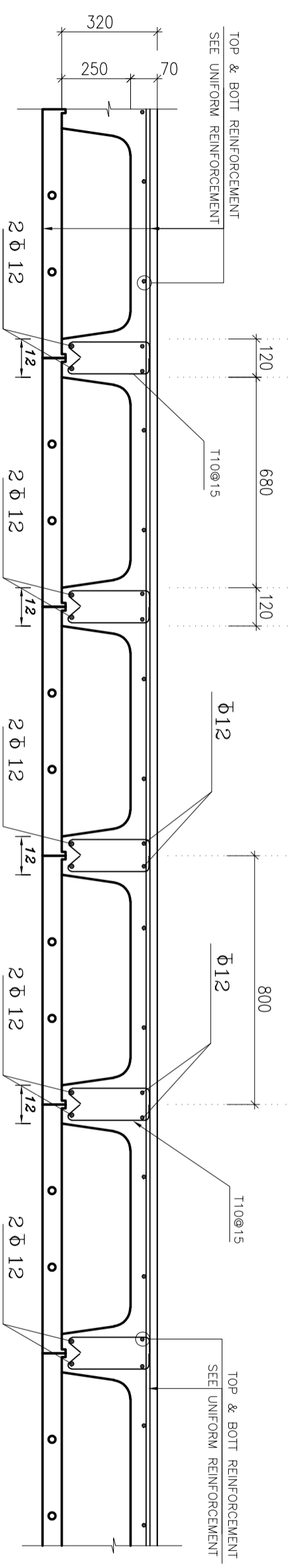


Sec. P-P
Scale 1:20



در سقف ها میلگرد سراسری T12 باید از نوع III تهیه گردد
 BOTTOM REINFORCEMENT X DIRECTION 2T12@80
 BOTTOM REINFORCEMENT Y DIRECTION 2T12@80
 TOP REINFORCEMENT X DIRECTION T12@25
 TOP REINFORCEMENT Y DIRECTION T12@25

سقف و افل



Typ. Waffle Cube Box Th=320mm